

Universalmente aprobada En cuanto a precisión y seguridad



Pesaje de procesos

Gracias a su diseño soldado, totalmente hermético, la MTB es ideal para su uso en entornos difíciles de las aplicaciones de proceso o alimentarias. Su completo conjunto de aprobaciones proporciona la máxima seguridad.



Pesada en tanques

El rango de capacidades entre los 5 kg y los 500 kg permite pesar pequeños contenedores con muy poco esfuerzo. El diseño de acero inoxidable, sellado herméticamente y con protección IP68/IP69K, proporciona la máxima seguridad en estas aplicaciones.



Módulo SWB505 MultiMount™

El módulo de pesada SWB505 MultiMount™ de METTLER TOLEDO proporciona junto con estas células la solución completa para el pesaje de contenedores.



Célula de pesada MTB

Características de la célula de pesada MTB:

- aprobación OIML C3, C6, NTEP IIIM 5000d y IIS 3000d
- aprobaciones ATEX Zona 1/2 y 21/22
- autorizaciones de clase FM I, II, III Div. 1 y 2 para EE. UU. y Canadá
- fabricada en acero inoxidable
- diseño herméticamente sellado
- grado de protección IP68/IP69K
- todas las autorizaciones estándar en cada célula de carga

Gracias a sus aprobaciones, se puede utilizar en prácticamente todo el mundo, en diversas aplicaciones, sin complicaciones. Disponible en Europa, Asia y América sin problema. La MTB no deja lugar a las sorpresas: cumple todos los estándares más importantes del mundo. Incluso si, más adelante, desea que su versión cumpla los requisitos para entornos con riesgo de explosión, su MTB estará ya preparada.

Especificaciones de la célula de pesada MTB

Parámetros		Unidades de medida	Especificación								
Modelo n°.			MTB								
Carga nominal (Ln)		kg (lb, nominal)	5 (11)	10 (22)	20 (44)	30 (66)	50 (110)	100 (220)	200 (441)	300 (661)	500 (1102)
Sensibilidad nominal		mV/V @Ln	2 ± 0.1 %								
Salida a carga nula		%Ln	≤ 1								
Error combinado ⁽¹⁾⁽²⁾		%Ln	C3: ≤0,018 / C6: ≤0,012								
Error repetibilidad		%La ⁽³⁾	C3: ≤0,01 / C6: ≤0,005								
Error de fluencia (30 min)		%La	≤ 0.05 ⁽⁵⁾	C3: ≤0,017 / C6: ≤0,008							
Retorno a salida a carga mínima en vacío (DR), 30 min.		%La	-	C3: ≤0,017 / C6: ≤0,008							
Efecto temperatura en	Salida a carga mínima en vacío	%Ln/°C (./°F)	C3: ≤0,001 (0,0006) / C6: ≤0,001 (0,0006)								
	Sensibilidad ⁽²⁾	%La/°C (./°F)	C3: ≤0,001 (0,0006) / C6: ≤0,0005 (0,0003)								
Rango temperatura	Compensado	°C (°F)	-10 ~ +40 (+14 ~ +104)								
	Operativo		-40 ~ +65 (-40 ~ +150)								
	Almacenaje		-40 ~ +80 (-40 ~ +176)								
OIML / Aprobación Europea ⁽⁴⁾	Número, OIML / Europa		-	R60/2017-A-NL1-22.27 / NMI TC6035							
	Clase		-	C3	C6	C3 / C6			C3		
	nmax		-	3000	6000	3000 / 6000			3000		
	Y		-	12000	25000	12000 / 25000			12000		
	PLC		-	0,7							
	Símbolo de Humedad		-	ninguno							
	Carga muerta min.	kg (lb)	-	0 (0)							
	Z		-	3000	6000	3000 / 6000			3000		
	Efecto presión barométrica	Vmin/kPa	-	ninguno							
Aprobación NTEP ⁽⁴⁾	Número		06-045								
	Clase		III S / III M								
	nmax		3000 / 5000								
	Vmin	kg (lb)	Ln/12000								
	Carga muerta min.	kg (lb)	0 (0)								
Aprobación ATEX ⁽⁴⁾	Número		KEMA 05ATEX1178 X / KEMA 05ATEX1179								
	Clasificación		II 2 G Ex ib IIC T4 / II 2 D ibD 21 IP6X T135 °C II 3 G Ex nA II T4 / II 3 G Ex nL IIC T4 / II 3 D Ex tD A22 IP6X T 135 °C								
	Parámetros		Ui=25 V, li=600 mA, Pi=1,25 W, Ci=0,2 nF/m ⁽⁶⁾ , Li=1 µH/m ⁽⁶⁾								
Aprobación IECEx ⁽⁴⁾	Número		IECEx DEK 16.0031X								
	Clasificación		II 2 G Ex ib IIC T4 / II 2 D ibD 21 IP6X T135 °C II 3 G Ex nA II T4 / II 3 G Ex nL IIC T4 / II 3 D Ex tD A22 IP6X T 135 °C								
	Parámetros		Ui=25 V, li=600 mA, Pi=1,25 W, Ci=0,2 nF/m ⁽⁶⁾ , Li=1 µH/m ⁽⁶⁾								
Aprobación Factory Mutual ⁽⁴⁾	Número, EE.UU. / Canadá		FM18US0025 / FM18CA0032								
	Clasificación, EE.UU.		IS / I, II, III / 1 / ABCDEFG / T4 Entity								
			NI / 1 / 2 / ABCD / T6 NIFW; S / II, III / 2 / FG / T6								
	Clasificación, Canadá		IS / I, II, III / 1 / ABCDEFG / T4 Entity								
			NI / 1 / 2 / ABCD / T6 NIFW; DIP / II, III / 2 / FG / T6								
	Entity Parameters US		Vmax=25 V, Imax=600 mA, Pi=1,25 W, Ci=0, Li=0; NIFW: Vmax=25 V, Imax=600 mA, Ci=0, Li=0								
	Entity Parameters Canada		Vmax=25 V, Imax=600 mA, Pi=1,25 W, Ci=0, Li=0; NIFW: Vmax=25 V, Imax=600 mA, Ci=0, Li=29 µH								
	Dibujo del sistema, EE.UU.		72184367								
Dibujo del sistema, Canadá		72189337									
Excitación	Recomendada	V ca/cc	5 ~ 15								
	Máx.		20								
Resistencia	Excitación	Ω	≥383								
	Salida		350 ±1								
Resistencia aislamiento		MΩ	>5000								
Tensión de rotura		V ca	>500								
Material	Elemento elástico		Acero inoxidable								
	Envolvente		acero inoxidable 316								
	Entrada cable		acero inoxidable 304								
	Cable		PVC								

Parámetros		Unidades de medida	Especificación			
Protección	Tipo		soldado			
	Clase IP		IP 68, IP69K			
	Clase NEMA		NEMA 6/6P			
Carga límite	Seguridad	%Ln	150			
	Última antes rotura		300			
Carga lateral segura		%Ln	100			
Carga dinámica segura		%Ln	70			
Vida útil		ciclos @Ln	>1 000 000			
Dirección de carga			flexión			
Deformación a carga máxima (@ Ln), nominal	mm (in)		0,25 (0,01)	0,36 (0,014)	0,43 (0,017)	0,59 (0,023)
Peso, nominal	kg (lb)		0,6 (1,3)			
Cable	Longitud de	m (ft)	3 (9,8) / 5 (16,4)			
	Diámetro	mm (in)	5,8 (0,23)			
Tornillo montaje	Clase		8,8 (grade 5) or 10,9 (grade 8)			
	Tamaño/rosca	mm (in)	M8 x 1,25 (5/16-18 UNC)			M10 x 1,5 (3/8-16 UNC)
	Torsión, nominal	N.m (ft-lb)	15 (13)			20 (23)
Plano n°	Dimensiones		TB601173			
	A escala		TA601199			

(1) Error debido al efecto combinado de no-linealidad e histéresis

(2) Solo valores típicos . La suma de errores debidos al Error Combinado y al Efecto de Temperatura en la sensibilidad cumplen con los requerimientos de la R60 de la OIML y del NIST HB44

(3) La = Carga aplicada

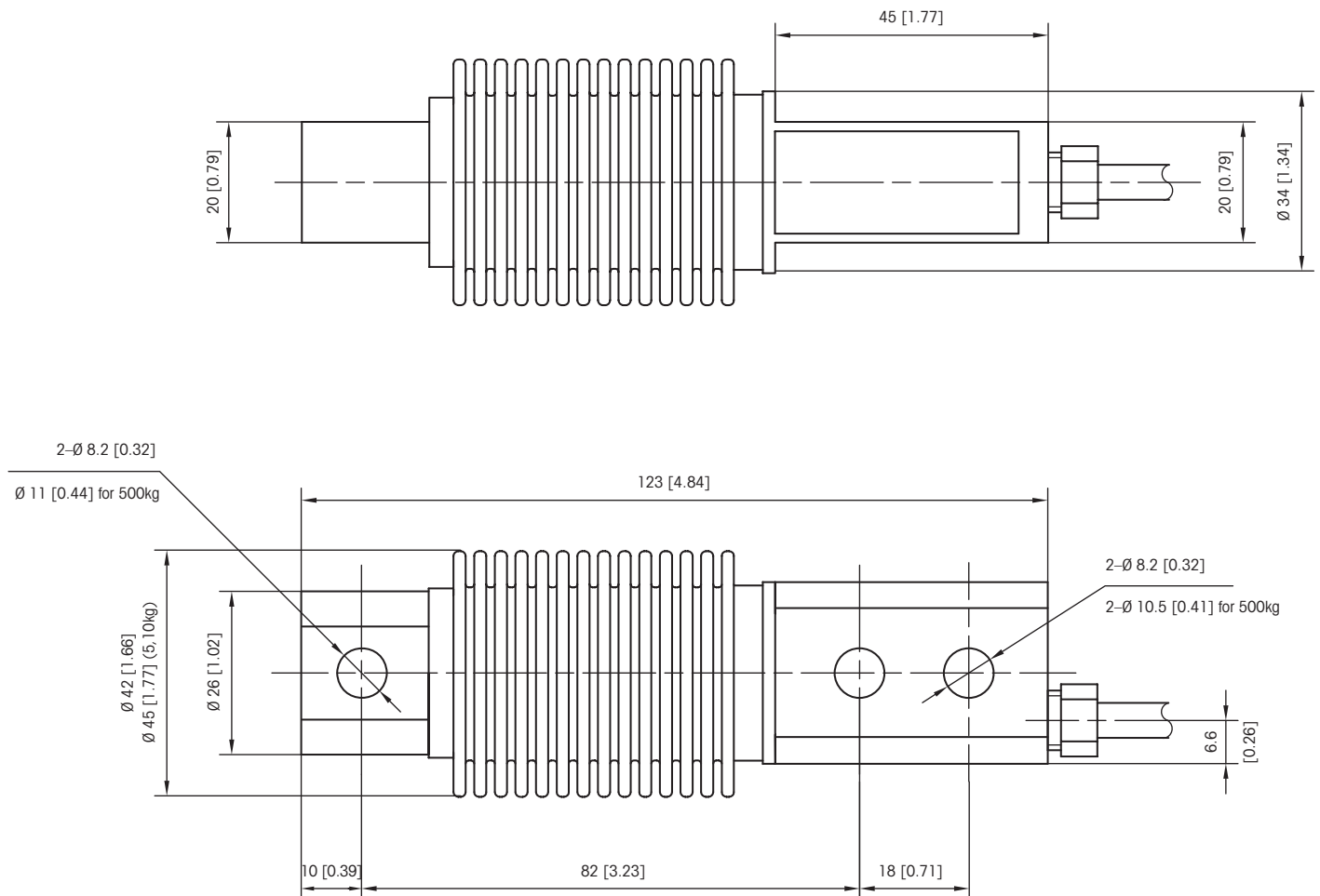
(4) Ver certificado para información completa

(5) 60 minutos

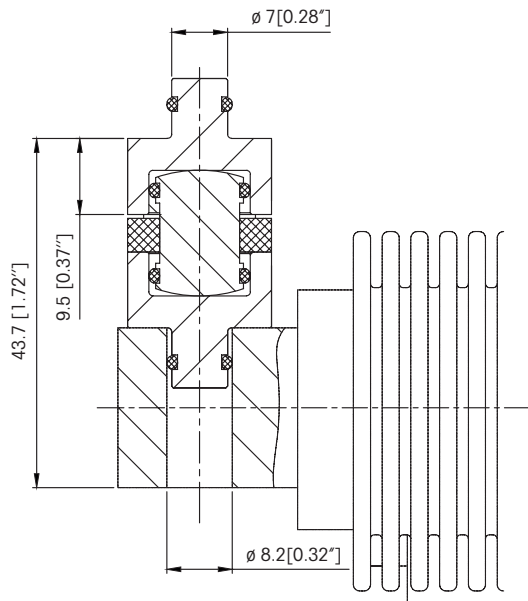
(6) / m Cable de célula



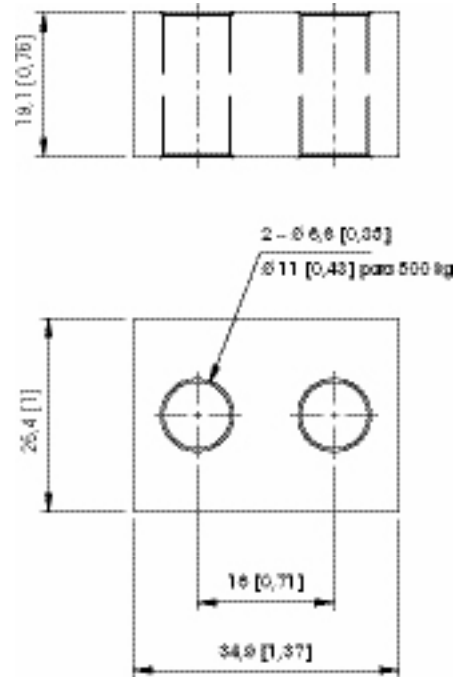
Planos dimensionales de la célula de pesada MTB mm [in]



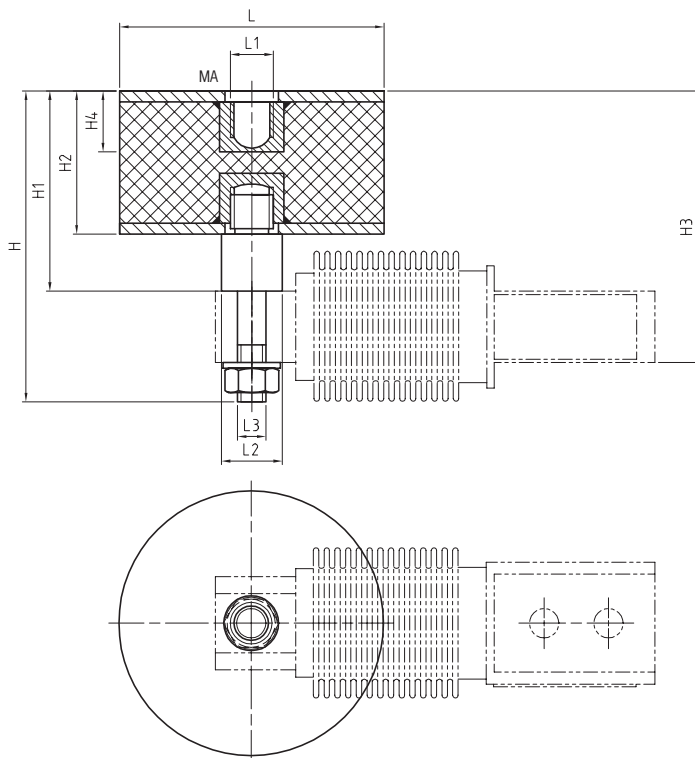
Introducción de carga cojinete/portante mm [in]



Espaciador de la MTB mm [in]



MTB Kit de ampliación y vibr. EVK mm [in]

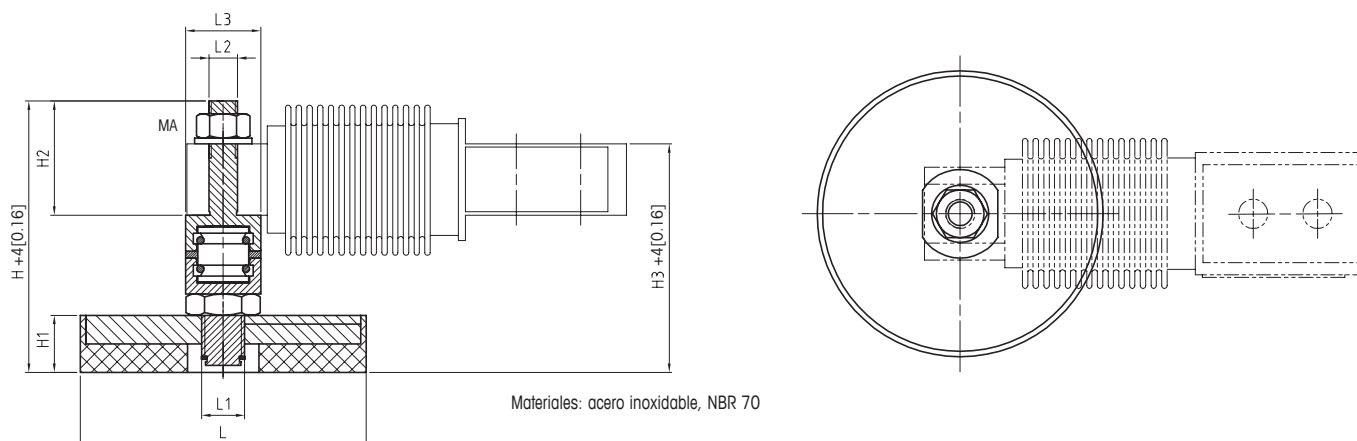


Materiales: acero inoxidable, NBR 70

Capacidad	Dimensiones y posiciones												
	L	L1	L2	L3	H	H1	H2	H3	H4	S _{max} ¹	F _{s max} ²	F ³	MA
5-300 kg	ø74 [ø2.91]	M12	17 [0.67]	M8	87 [3.43]	56 [2.20]	40 [1.57]	76 [2.99]	14 [0.55]	±3 [±0.12]	450 N	500 N	20 Nm [14.5 lb-ft]
500 kg	ø74 [ø2.91]	M12	17 [0.67]	M8	87 [3.43]	56 [2.20]	40 [1.57]	76 [2.99]	14 [0.55]	±3 [±0.12]	450 N	500 N	20 Nm [14.5 lb-ft]

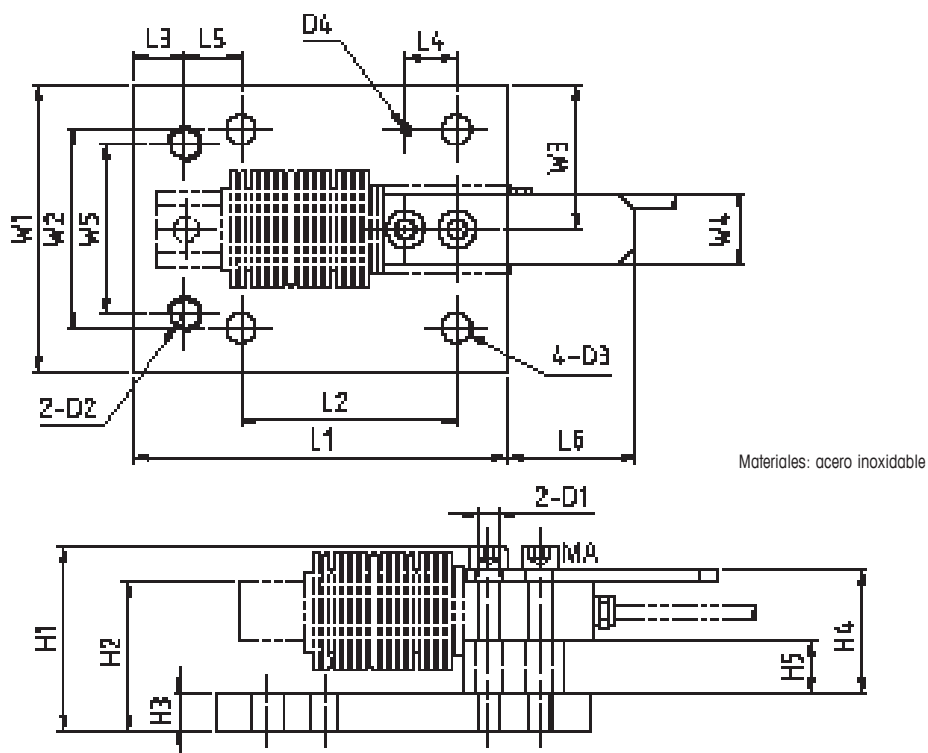
1) Desplazamiento lateral máx. 2) Fuerza lateral máx. en esfuerzo máx. 3) Tracción máx.

MTB Kit de pedal FTK mm [in]



Capacidad	Dimensiones y posiciones								
	L	L1	L2	L3	H	H1	H2	H3	MA
5-300 kg	ø80 [ø3.15]	M12	M8	21 [0.83]	76 [2.99]	16 [0.63]	32 [1.26]	64 [2.52]	20 Nm [14.5 ft-lb]
500 kg	ø80 [ø3.15]	M12	M10	21 [0.83]	76 [2.99]	16 [0.63]	32 [1.26]	64 [2.52]	20 Nm [14.5 ft-lb]

MTB Kit de placa de base BPK mm [in]



Capacidad	Dimensiones y posiciones									
	L1	L2	L3	L4	L5	L6	W1	W2	W3	W4
5-300 kg	131.8 [5.19]	76 [2.99]	18 [0.70]	18 [0.70]	24 [0.94]	45 [1.77]	101.6 [4]	70 [2.75]	50.8 [2]	25.4 [1]
500 kg	131.8 [5.19]	76 [2.99]	18 [0.70]	18 [0.70]	24 [0.94]	45 [1.77]	101.6 [4]	70 [2.75]	50.8 [2]	25.4 [1]

Información de pedido de la célula de pesada MTB

Información para pedido		Item No., Célula de Carga		Item No., Opciones									
Carga nominal	Clase	Cable, Material / Longitud de		Kit de Ampliación EK	Suplemento de suspensión	Kit de Placa de Base BPK, AI	Kit de Ampliación+Vibr EVK	Kit de Pedal FTK					
		PVC / 3 m (9.8 ft)	PVC / 5 m (16.4 ft)										
5kg / 11lb	0.05%	71209934	72208033	30265375	30265376	30265368	72208678	72208680					
10kg / 22lb	C3 / III S n:3 / III M n:5	71209642	72208034										
20kg / 44lb	C3 / III S n:3 / III M n:5	71201556	72208035										
30kg / 66lb	C6	30212721	30226939										
50kg / 110lb	C3 / III S n:3 / III M n:5	71201557	72208036										
	C6	30212722	30226940										
100kg / 220lb	C3 / III S n:3 / III M n:5	71201558	72208037										
	C6	30212723	30226941										
200kg / 441lb	C3 / III S n:3 / III M n:5	71201559	72208038										
	C6	30212724	30226942										
300kg / 661lb	C3 / III S n:3 / III M n:5	71201560	72208039										
	C6	30212725	30226943										
500kg / 1102lb	C3 / III S n:3 / III M n:5	71209472	72208040						-	-	-	72208679	72208681

Hay existencias de los productos en negrita

Colores de cable de la célula de pesada MTB

Color	Función
Verde	+ Excitación
Negro	- Excitación
Blanco	+ Señal
Rojo	- Señal
Amarillo	+ Sensor
Azul	- Sensor
Amarillo (largo)	Blindaje

Completo conjunto de aprobaciones

La MTB se suministra con una lista de todas las aprobaciones de que dispone. Sin tener que buscar opciones y sin gastos adicionales. Simplifica el progreso de las actividades comerciales globales, el procesamiento de pedidos y el aprovisionamiento de piezas de repuesto.



Electrónica de pesada

METTLER TOLEDO le ofrece una completa gama de equipos electrónicos para un simple pesaje o equipados con aplicaciones para el llenado, el control de inventarios, la preparación de lotes, la formulación, el contaje o la pesada dinámica.



METTLER TOLEDO Service

Nuestra amplia red de servicio se encuentra entre las mejores del mundo y garantiza la máxima disponibilidad y larga vida útil de nuestros productos.



Certificado de calidad ISO9001
Certificado medioambiental ISO14001

Sujeto a modificaciones técnicas
©12/2022 Mettler-Toledo AG Impreso
en Suiza. MTSI 44099789 MarCom
Industrial

www.mt.com

Si desea más información,
visítenos